

# COMFORTline-BTHE

## Technik im Detail

### Funktion

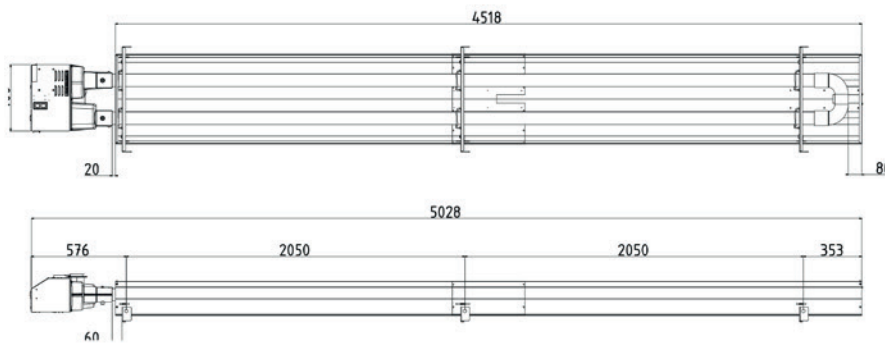
Das Gas des Spezialbrenners erwärmt die Rohre auf Temperaturen zwischen 200 und 450 °C. Wenn gleichzeitig die Abgase zur Erwärmung der von außen herangeführten Verbrennungsluft eingesetzt werden (bei MVL-Abgasanlagen), können diese Werte bei noch geringerer Energiezufuhr erreicht werden. Diese Kombination sorgt zusätzlich für Effizienz und spart noch mehr Energie.

### Anwendung

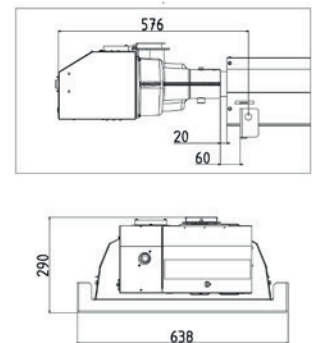
Hallen mit Höhen oberhalb 4,5 Meter, bei denen eine gleichmäßige Wärmeverteilung gewünscht wird, sind der ideale Einsatzort für den COMFORTline-Wärmestrahler BTHE.

### Montage

Die COMFORTline-Wärmestrahler BTHE werden in Modulen angeliefert. Durch das besondere Stecksystem lassen sich die Einzelbaugruppen in kürzester Zeit zusammensetzen. Auch hier zeigt die bis ins Detail durchdachte Konzeption, wie wirtschaftlich dieses System arbeitet. Die Montage der COMFORTline-Wärmestrahler BTHE an Decken, Bindern und Konsolen erfolgt mit Ketten (im Lieferumfang enthalten). Für den Anschluss ist eine Gasanschlussgruppe und eine Stromversorgung von 230 V erforderlich.



Maßzeichnung BTHE20



Modell	Nennwärmebelastung	Nennwärmeleistung	Abmaße L x B x H	Gewicht	Gasanschluss	Elektroanschluss	
COMFORTline	kW	kW	m	kg		V	A
BTHE20	22	20	5,0 x 0,6 x 0,3	79	3/4"	230	0,9
BTHE35	39	35	8,4 x 0,6 x 0,3	130	3/4"	230	0,9
BTHE40	45	40,5	10,8 x 0,6 x 0,3	173	3/4"	230	0,9

