

BASICline-BTLHE

Technik im Detail

Staubfreie Strahlungswärme

Unsere Wärmestrahler erzeugen ein angenehmes Raumklima. Dabei erwärmen langwellige Infrarotstrahlen zunächst Gegenstände und Flächen im Halleninneren. Alles wird „handwarm“. Auf diesem indirekten Weg wird dann auch die Raumluft angenehm temperiert – ganz ohne größere Luftbewegungen.

Eine saubere Sache also, denn so wird kein Staub aufgewirbelt. Diese Strahlungswärme wirkt äußerst angenehm, denn das Problem von Zugluft lässt sich auf diese Weise komplett umgehen. Diese Art von Wärme wird allgemein als sehr behaglich empfunden.

Funktion

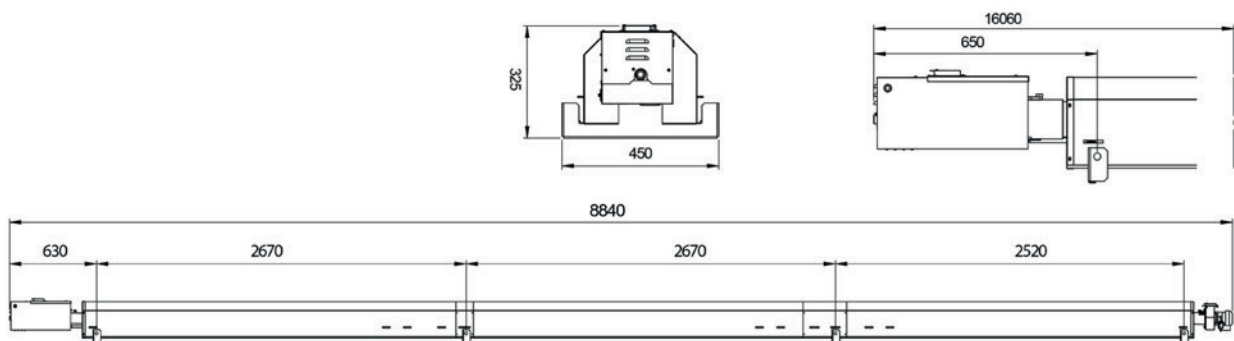
Das Gas des Spezialbrenners erwärmt die Rohre auf Temperaturen zwischen 200 und 450 °C. Bei diesem System ist der Abgasventilator am Ende des Strahlungsbandes angeordnet, daher ist ein zweiter Elektroanschluss nötig, der mit dem Brenner parallelgeschaltet ist.

Anwendung

Hallen mit Höhen oberhalb von 4,5 m sind der ideale Einsatzort der BASICline-Wärmestrahler BTLHE. Besonders bewährt haben sich diese Geräte dort, wo es in erster Linie auf eine Erwärmung großer Flächen ankommt. Daher sind Lagerhallen oder Magazine der bevorzugte Einsatzort für BASICline-Wärmestrahler.

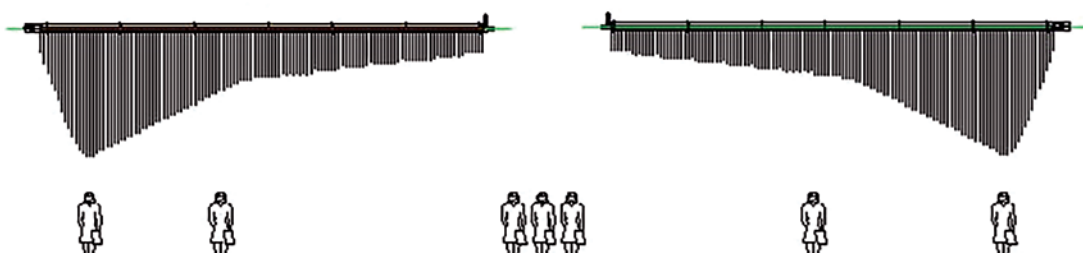
Montage

Die Montage der Wärmestrahler an Decken, Bindern und Konsolen erfolgt mittels Ketten (im Lieferumfang enthalten). Für den Anschluss ist eine Gasanschlussgruppe und eine Stromversorgung von 230 V erforderlich.



Maßzeichnung BTLHE20

Modell	Nennwärmebelastung	Nennwärmeleistung	Abmaße L x B x H	Gewicht	Gasanschluss	Elektroanschluss	
BASICline	kW	kW	m	kg		V	A
BTLHE20	20	18	9 x 0,45 x 0,3	111	3/4"	230	0,9
BTLHE35	39	35	11,1 x 0,45 x 0,3	155	3/4"	230	1
BTLHE40	50	45	16 x 0,45 x 0,3	215	3/4"	230	1



Die charakteristische Wärmeverteilung linearer Wärmestrahler zeigt, dass es unterschiedlich temperierte Bereiche gibt. Dies ist

systembedingt und lässt sich nicht vermeiden. Dennoch gibt es Situationen, in denen eine solche Wärmeverteilung weniger stört, zum

Beispiel in Lagerhallen oder Magazinen. In diesen Fällen ist der Einsatz von BASICline Wärmestrahlern sinnvoll.