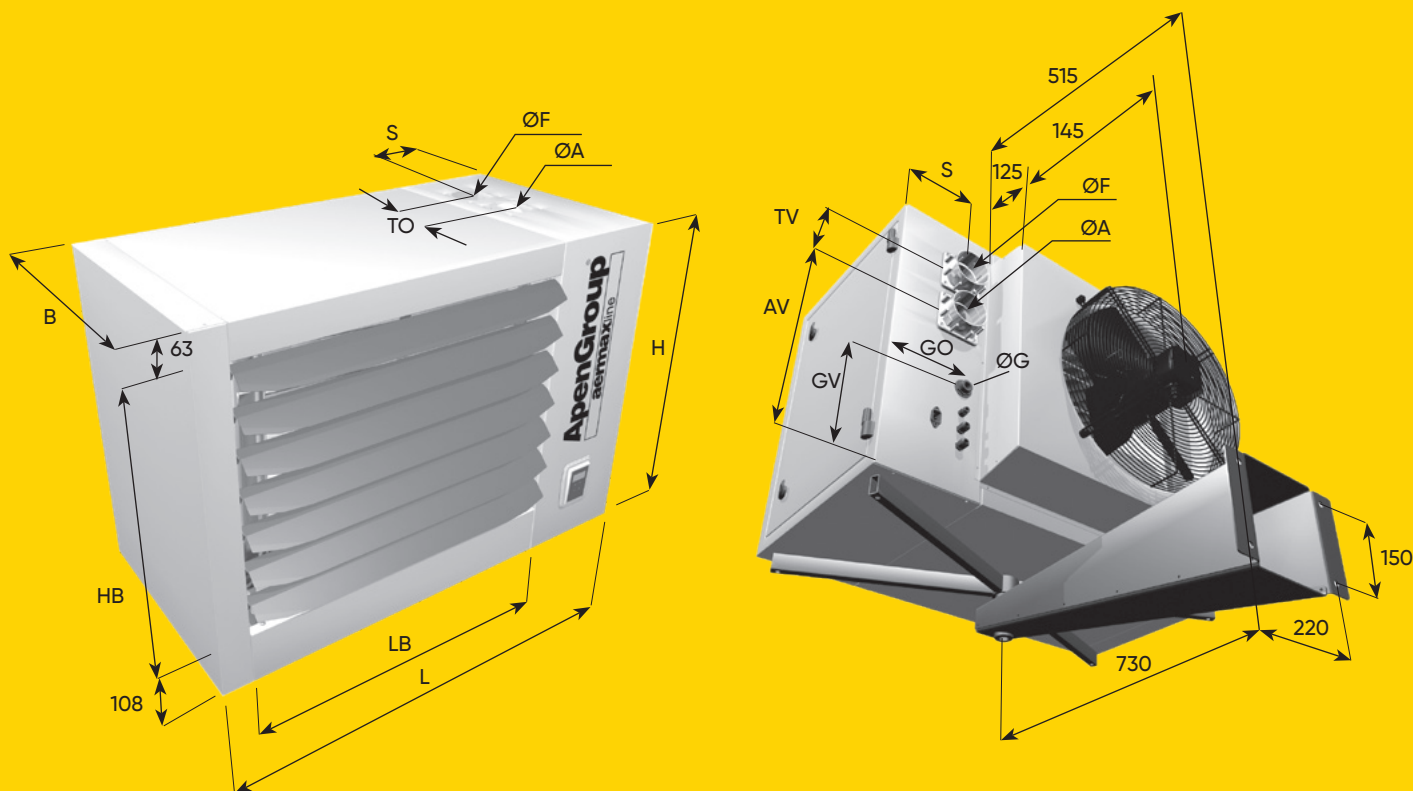


KONDENSA LK

Technik im Detail / Geräteabmessungen



KONDENSA LK

Model	Abmessungen			Lamellen		Klammern		GAS-Anschluss			Verpackung			
	B	H	L	HB	LB	IS	ID	ØG	GO	GV	Bi	Li	Hi	Hbi
LK020	500	690	795	520	490	395	400	3/4"	180	255	815	870	850	118
LK034			985		680							490		
LK045		765	595	1010	605	710	1395					920		
LK065				1310	605	710								
LK080		845	675	1180	720	795	1595					1040		
LK105				1740	1410	805							935	